

SIMULÁTORY PARNÍCH KOTLŮ V PROGRAMU MATLAB - SIMULINK A MOŽNOSTI REALIZACE JEJICH OPERÁTORSKÝCH ROZHRAŇÍ

Petr NEUMAN † - Bohumil ŠULC †† - Javed ALAM JAN †† - Michal TAUCHMAN †††

† Výcvikové středisko energetiky VSE Tušimice a.s.

†† České vysoké učení technické v Praze

††† Pantek(CS) s.r.o. Hradec Králové

Abstrakt:

Příspěvek navazuje na loňskou prezentaci na konferenci MATLAB '99 [13], v níž prezentovaný model uhelného parního kotle je nyní rozšířen o nelineární statickou část, čímž se stává vhodným prostředkem pro realizaci výcvikových simulátorů. Tato úloha vyžaduje ovšem realizaci operátorského rozhraní odpovídajícího reálným podmínkám na dozorň. Je ukázáno řešení prostředky MATLAB - Simulink a zkoumá se možnost napojení na průmyslový řídicí a informační systém InTouch umožňující realizaci operátorského rozhraní typu replika. V uvedené ukázce panelu instruktora naprogramované pomocí prostředků MATLAB je zahrnuta realizace významných funkcí pro výcvik operátorů jako je backtracking, změna rychlosti simulace, zmrazení, definice podmínek simulačního běhu (např. velikost a okamžik změn poruchových veličin, průběžná možnost změny seřízení regulátorů atp.).

The paper is a continuation of the presentation at MATLAB conference last year. Now, the presented model of a coal fired steam boiler is enlarged by a non-linear steady state in consequence of which the model it has become a suitable instrument in creating training simulators. This task requires preparation of an operator interface corresponding to real condition in the operator room. It is shown that by means of MATLAB – Simulink it is possible to fulfill this task and that a communication with an industrial information and control system InTouch is possible. In this way interface also could be created with using of MATLAB package including the realization of important functions for operators training, e.g. backtracking, fast/slow speed of simulation, freeze, definition of simulation conditions (e.g. size and time of disturbance changes, possibility of continuous changes controller parameters change, etc.).

1. Úvod

Inženýrská simulace se stává poslední dobou relativně samostatnou částí intenzivně se rozvíjející a krůžným účelům používané simulace systémů. Svým označením naznačuje jednak využití k inženýrské činnosti při návrzích a modifikacích složitéch zařízení, ale také výrazný podíl inženýrského přístupu a empirie při tvorbě používaných modelů. Obvykle se totiž vychází z modelu, jehož struktura byla získána exaktními metodami deduktivní identifikace. Teoreticky odvozené hodnoty parametrů modelu je třeba naladit a přizpůsobit konkrétním typům konstrukční a rozměrové variantě modelovaného zařízení.

Jednu z nejvýznamnějších aplikačních oblastí představují inženýrské modely používané ve výukových nebo výcvikových simulátorech. U těchto aplikací se klade vyšší důraz na kvalitativní shodu chování, než na exaktní číselnou shodu s reálnými hodnotami veličin. To umožňuje realizovat inženýrské modely s použitím jednodušších, aproximativních modelů (např. přenosové aproximace systémů s dopravním zpožděním a se spojitě rozloženými parametry) a větší volnost ve volbě parametrů simulačního modelu, která je podmíněna znalostí (alespoň některých) konkrétních reakcí reálného zařízení. Důsledkem je mnohem větší ekonomičnost při získávání a počítačové realizaci takových modelů, nedosažitelná u plnorozsahových simulačních modelů s detailním modelováním všech podstatných jevů. Důvodem pro použití plnorozsahového modelu je požadavek zachování garance maximální věrohodnosti chování a vlastností u nově vyvíjených zařízení s vysokou investiční náročností a velkými nároky na bezpečnost provozu a u již provozovaných zařízení požadavek provozovatele na extrémní přesnost modelu, např. u trenážerů pro výcvik operátorů jaderných elektráren.

2. Koncepce operátorských rozhraní u simulátorů

Při tvorbě presentovaných inženýrských modelů elektrárenských bloků s parními práškovými kotli se ukázaly velmi účinným nástrojem podpory naznačeného inženýrského přístupu simulační programy nabízené

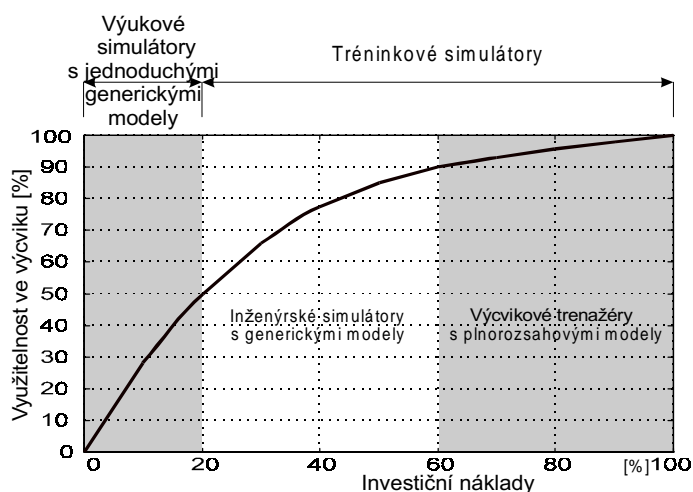
v programovém balíku MATLAB zejména Simulink. V podstatě se jedná hlavně o velmi snadno proveditelnou možnost postupného ladění modelů jednotlivých technologických částí (zauhlování, spalovací komora s výparníkem, přehřívák, napájení atd.) a sledování dopadů na chování a seřízení regulačních obvodů při jejich postupném pospojování, které lze dobře inženýrsky hodnotit a ovlivňovat.

Využití programu MATLAB ve výzkumných a vývojových pracích je všeobecně známo a zejména na vysokých školách má mnohaletou tradici. Poslední dobou se ukazuje i rostoucí zájem o trenažéry, u nichž je simulace realizována v prostředí programu MATLAB. Je však vyžadován uživatelský dialog, který co nejvíce odpovídá operátorským obrazovkám používaného řídicího systému a jeho vizualizačních nástrojů. Bylo odzkoušeno (a na příkladu bude demonstrováno) využití nástrojů programu Simulink, že se lze tomuto požadavku přiblížit v míře dostatečné pro některé účely praxe. Lze vytvořit panel nezbytného instruktorského ovládání a realizovat pro výcvikové potřeby užitečné simulační funkce jako je backtracking, změna poměru simulační/reálný čas (fast – slow), změna výběru zobrazovaných veličin a parametrů v průběhu simulace atd.

Nejvíce v praxi je oceňována realizace simulátorů, která používá pro vizualizaci a monitorování stejný software jako u řídicího systému daného zařízení. Jednoznačnou výhodou těchto simulátorů je zcela totožné operátorské rozhraní, tj. operátor při práci s tímto simulátorem pracuje se shodnými snímky na obrazovkách a používá stejných zařízení pro obsluhu (klávesnici, myš, technologickou klávesnici atd.).

Pro bližší pochopení používaných pojmů, typů a klasifikace simulátorů a trenažérů uvedeme zde jejich základní charakteristiky. Z hlediska typu trenažéru lze realizovat tzv. **plnorozsahový trenažér typu replika** (podle normy v zemích Evropské unie nazývaný full stimulation / stimulační), který využívá existující systém řízení, tzn. že distribuovaný řídicí systém DCS a monitorovací a ovládací systém spoluvytváří pracoviště operátora. Výhodou tohoto typu je naprosto stejné prostředí jako je na pracovišti školeného operátora, tzn. stejné obrazovky a ovládací klávesnici. Existují však i praktické důvody proti volbě tohoto typu trenažéru. Z hlediska výcvikového střediska je nutné spíše vyhovět nutnosti modelovat různá energetická zařízení (parní kotle, turbosoustroje, energetické bloky) a přitom není nutné dodržet stejné nároky na spolehlivost funkce jako v případě reálného systému řízení. Na druhou stranu je však potřebné simulovat chování energetického zařízení nejen v reálném čase, ale i ve zrychleném simulačním režimu, protože odstraňování některých poruchových stavů může trvat i několik hodin, a proto možnost simulace v čase kratším než je reálný čas je velmi výhodná. Z tohoto hlediska je výhodnější použití **emulačního trenažéru**, na kterém je programovými prostředky dodavatele trenažéru modelován, jinými slovy, emulován nejen energetický proces, ale i řídicí systémy (automaty) a monitorovací a ovládací systém (pracoviště operátora). Některé další aspekty byly již zmíněny v práci [16]

Komerčně dostupných průmyslových informačních a monitorovacích systémů je k dispozici na trhu značný počet. Prezentované použití systému InTouch je dáno výrazným rozšířením v oblasti energetiky, které mj. ovlivnilo velmi časté používání řídicích systémů od firmy ZAT Příbram. Systémy ZAT výhradně používají systém InTouch, který vyhovuje zejména kvůli své otevřenosti, univerzálnosti, možnostem doplňování o další průběžné vytvářené moduly nejen pro řízení procesů, ale i pro řízení podniků a v neposlední řadě širokým možnostem komunikace s řídicími systémy. Navíc prezentovaný simulační model je výsledkem vývoje modelu bloku Elektrárny Opatovice, která systémy ZAT a InTouch používá již několik let.



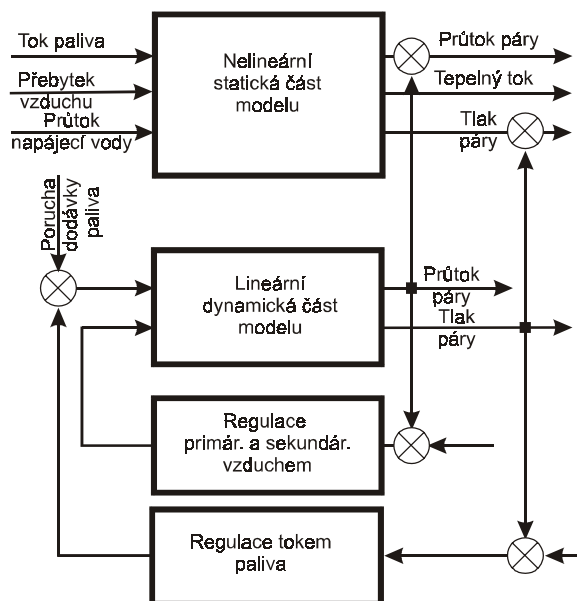
Obr. 1 Závislost nákladů na typu simulátoru
rozšiřování modelu, ale investičně méně náročný – za nižší cenu.

Výhodou prezentované realizace výcvikového simulátoru je možnost „ušít“ simulátor přesně podle požadavků zákazníka nejen z technického hlediska, ale i z obchodního hlediska. Zákazníkovi lze nabídnout simulátor s plnou licencí MATLAB-SIMULINK, který bude umožňovat úpravy a rozšiřovat model v souladu s rekonstrukcí technologického zařízení vlastními silami zákazníka, ale bude pro něj investičně náročnější. Druhou možností je nabídka simulátoru s modelem přeloženým z MATLAB-SIMULINK do programu C++, tzn. bez možnosti pozdějších úprav a

3. Průmyslová realizace simulátorů a trenažérů

Simulátory a výcvikové trenažéry energetických zdrojů se obecně skládají ze tří základních funkčních celků:

- pracoviště operátora a instruktora, jehož hlavní funkční náplní je monitorování (vizualizace) a ovládání (řízení) energetického procesu a příprava a nastavování školicích scénářů. Pracoviště operátora může být realizováno reálnými hardwarovými a softwarovými prostředky konkrétního systému řízení (typ replika / stimulační trenažér), nebo je emulováno na osobním počítači programovými prostředky dodavatele trenažéru na bázi komerčně dostupných nebo specificky vyvinutých pro dané účely (emulační trenažér)
- řídícího systému, který je buďto reálný systém řízení (stimulační trenažér) nebo emulační kopii řídicího systému, tzn. řídicích automatů a na nich realizovaných algoritmů řízení (emulační trenažér)
- dynamického modelu energetického zařízení, který je vždy simulován a může emulovat buďto konkrétní model daného energetického zařízení, nebo je to obecný model určitého typu zařízení a konkrétní model lze pak získat nastavením a parametrizováním tohoto obecného modelu (plnorozsahový model nebo model jiného typu, např. generický, částečný)



Obr. 2 Schéma spojení nelineární a lineární části

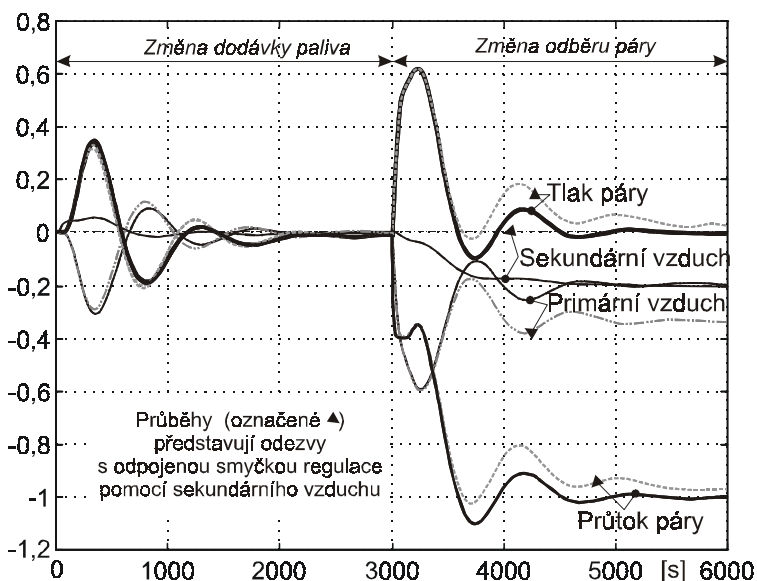
Z uvedeného je zřejmé, že z hlediska provozovatele se nabízí možnost realizovat plně stimulační trenažér přímo na dozorň, že se odpojí reálný proces a k systémům instalovaným na dozorň se připojí místo reálného procesu pouze dynamický model řízeného energetického zařízení. Velkou nevýhodou je však to, že simulátor lze realizovat a využít pouze v době úplné odstávky zařízení do studeného stavu, což je prakticky pouze v době poruchové odstávky, plánované či neplánované odstávky pro opravu zařízení, a v době odstavení při nulové poptávce na dodávku energií (to je prakticky pouze u výtopenských kotlů v létě mimo topnou sezónu). Tato doba je nejen krátká, ale také nemusí vyhovovat pro realizaci výcvikových kurzů (u letních odstávek jde o dobu dovolených).

Další nevýhodou je lokalizace trenažéru přímo v provozní dozorň, která nevyhovuje z hlediska dispozičního prostoru a provozovatel musí v těchto podmínkách zajistit celý pedagogický projekt, včetně personálního a organizačního zajištění výcviku.

V případě lokalizace trenažéru ve specializovaném výcvikovém středisku toto vše zajišťuje komplexně profesionální firma a provozovatel pouze uvolní své pracovníky bez dalších nároků na investice, personální a technické požadavky.

4. Realizace modelu energetického bloku v programu Simulink

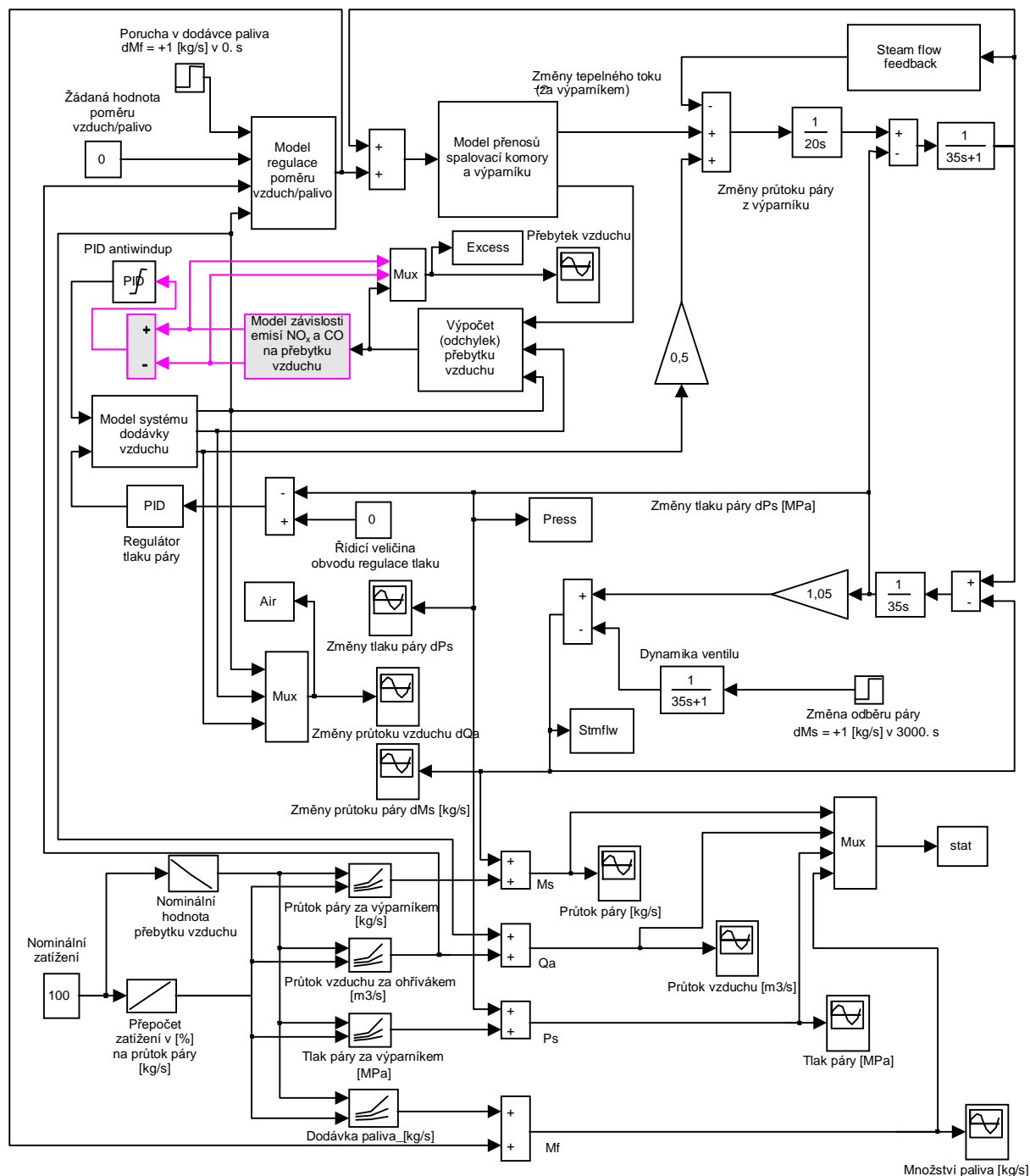
Příklad blokového schématu lineární dynamické části kotle Elektrárny Opavice (uhelný mlýn a spalovací komory) je ukázán ve spodní části obr. 2, který představuje schéma kotle s propojením lineární dynamické a nelineární statické části [2]. Propojení lineární a nelineární části modelů je provedeno podle modifikovaného principu Hammersteinova modelu [5]. Takto vytvořený model byl realizován ve standardním simulačním programu SIMULINK. Jedná se o zjednodušený model kotle bez napájecí soustavy (napáječek) a bez elektrického generátoru. S ohledem na cíl simulace ověřit metody a způsoby regulace výkonu parního energetického parního kotle je zde modelován pouze přísun paliva – uhlí [7], spalování a přenos tepla do varných trubek výpar-



Obr. 3 Přechodové charakteristiky pro poruchu paliva a odběru páry

níku [8], vývin tlaku a množství páry [9] a vliv množství primárního a sekundárního vzduchu na vývin páry [10].

Začlenění modelu přehříváku do komplexního modelu kotle a turbíny je ukázáno na obr. 5, přičemž podrobnější popis komplexního modelu energetického bloku je uveden v práci [12], Začlenění modelu přehříváku je prove-



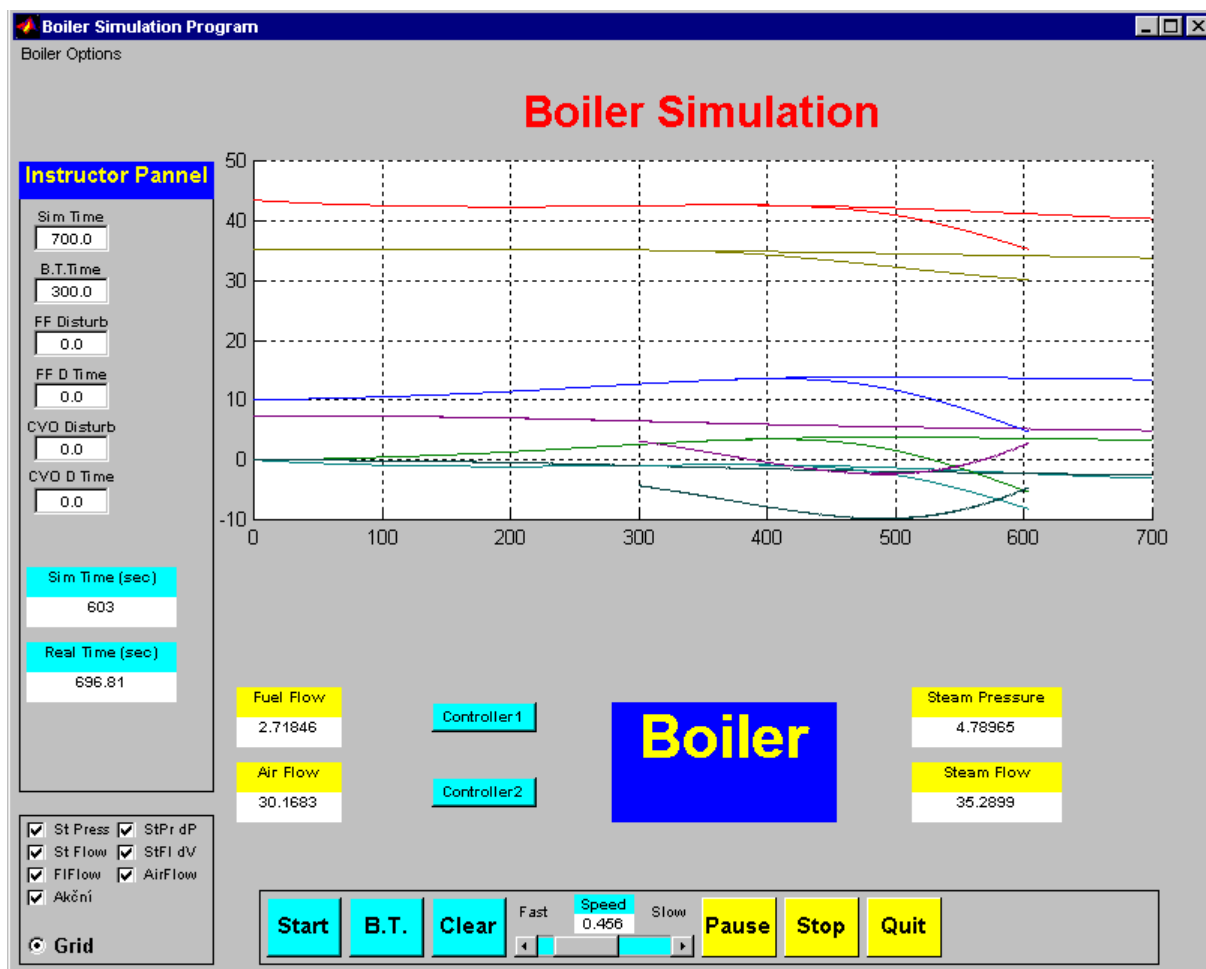
Obr. 4 Blokové schéma inženýrského modelu kotle v grafice Simulink

deno vhodným propojením vstupních a výstupních veličin jednotlivých dílčích submodelů.

Komplexní model kotle vznikne tedy spojením dílčích submodelů zahřívání, spalovací komory a výparníku, s dalšími submodely napájení kotle a bubnu, přehříváku páry, podtlaku ve spalovací komoře a turbosoustrojí turbína-generátor, které jsou popsány např. v příspěvku [14].

Při vývoji matematických modelů kotle a turbíny a submodelů jednotlivých částí technologického zařízení vycházelí autoři příspěvku rovněž z dostupné literatury [1], [3], [4]. Z podrobnější klasifikace jednotlivých typů simulátorů a trenážerů, uvedené v práci [8], vyplývá možnost využívání vyvinutých modelů pro inženýrské aplikace, například návrh a simulační ladění nestandardních regulačních smyček. Jedním z řešených problémů byla

Adekvátně konkrétním potřebám výcviku lze obdobně realizovat panel operátora.



Obr. 6 Ukázka vzhledu obrazovky instruktorského panelu naprogramovaného v programu MATLAB

6. Procesní vizualizace – Wonderware InTouch

Wonderware InTouch™ je software pro vytváření komplexních aplikací kategorie SCADA/HMI (Supervisory Control And Data Acquisition/Human-Machine Interface) pro sběr dat, vizualizaci a supervizní řízení jakýchkoliv technologických procesů na PC, univerzálně použitelný prakticky ve všech průmyslových oborech. Umožňuje vytvořit grafické zobrazení jakýchkoliv výrobních procesů, provádět jejich řízení a poskytovat dynamické animace, které zobrazují aktuální stavy provozovaných systémů.

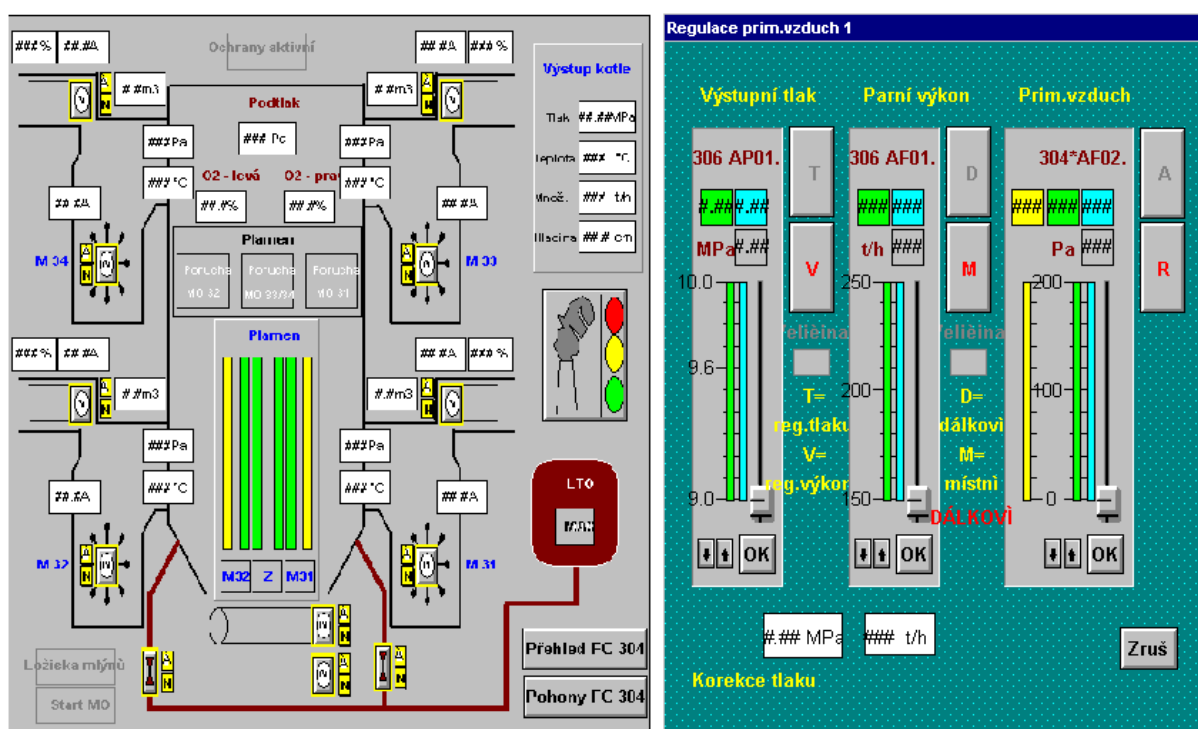
Objekty na obrazovce mohou mj. měnit velikost, barvu, umístění, orientaci a viditelnost v závislosti na změnách hodnot aktuálních datových údajů. Mohou se rovněž chovat jako tlačítka nebo posuvné ovladače, pomocí nichž lze interaktivně měnit datové údaje a přímo řídit jednotlivé části výrobního procesu.

Automation Research Corporation, USA, udává, že InTouch je nejvíce nasazovaný software ve své kategorii - celosvětově je nasazeno již více než 120 000 licencí (více než 25 000 podniků). Systém je velmi oblíbený i u nás - v České a Slovenské republice bylo od roku 1993 nasazeno více než 1 400 licencí.

K tomuto obchodnímu úspěchu přispěly vedle charakteristické uživatelské přívětivosti, spolehlivosti a kontinuálního následování vývoje v oblasti softwarových technologií i schopnost fungovat jako sjednocující a zastřešující prvek nad různorodou hardwarovou platformou řídicích systémů.

Pro komunikaci s řídicími systémy je k dispozici rozsáhlá nabídka I/O serverů vyvinutých přímo firmou Wonderware nebo dalšími nezávislými softwarovými firmami. Podporovány jsou všechny nejrozšířenější řídicí systémy – např. Allen-Bradley, Siemens, Modicon, ZAT a další. Pro komunikaci s ostatními softwarovými systémy se využívá dosavadní komunikační standardy, které jsou doplněny novými progresivními technologiemi firmy Microsoft, aby vývojáři aplikací měli k dispozici co možná nejotevřenější a nejpřístupnější vývojové prostředí. InTouch podporuje všechny nejnovější technologie, včetně HTTP, ActiveX, OPC (OLE for Process Control), Wonderware SuiteLink a standardní osvědčené DDE/NetDDE.

Wonderware InTouch je univerzální softwarový systém určený k vytváření uživatelských rozhraní pro rutinní průmyslové nasazení. Jeho vlastnosti mu však otevírají cestu i do neméně důležité oblasti přípravy podmínek pro bezproblémový chod technologií. Do této kategorie nasazení spadá rovněž výcvik operátorů, kteří na svých pracovištích mohou pracovat se známými obrazovkami svého operátorského pracoviště, ale v pozadí běžící simulační systém jim umožní naučit se řešit situace, do kterých by se ve skutečnosti nechtěli dostat. Na obr. 7 je ukázán vzhled operátorských panelů (v levé části „schema zapojení technologie“, v pravé části „panel regulátorů“) z konkrétní aplikace InTouch na Elektrárně Opatovice.



Obr. 7 Ukázka vzhledu obrazovek operátorského panelu naprogramovaného v programu InTouch

7. Propojení programů InTouch a MATLAB prostřednictvím protokolu DDE

DDE (Dynamic Data Exchange) je jedním z několika způsobů vzájemné komunikace podporované operačním systémem Windows. Jedna ze dvou aplikací zapojených do výměny dat je označována jako server, druhá jako klient. Klientská aplikace využívá data, která ji poskytuje server.

Kdykoliv klientská aplikace zahájí DDE komunikaci, musí identifikovat dva parametry definované serverem. Prvním parametrem je Jméno aplikace, s kterou má být komunikováno, nazývané *Service name*, pro InTouch je to „View“ a pro Matlab je to „Matlab“.

Druhým parametrem je subjekt komunikace nazývaný *topic name*, pro InTouch je to „tag name“ a pro Matlab je to „System“.

Když serverová aplikace obdrží žádost o komunikaci zahrnující přenášený topic, potvrdí žádost a založí DDE komunikaci. Kombinace parametrů *service* a *topic* jednoznačně identifikuje komunikaci. Parametry *service* a *topic* nemohou být měněny v průběhu komunikace, ačkoliv *service* může udržovat více než jednu komunikaci.

V průběhu komunikace serverová a klientská aplikace vyměňují data mezi příslušnými položkami (items). Item

je odkaz na data, která se týkají komunikace mezi oběma aplikacemi. Kterákoliv aplikace může měnit položku v průběhu komunikace.

Data z programu MATLAB jsou posílána druhé aplikaci prostřednictvím specifické funkce označené "ddepoke". Např., Steam Pressure je jméno položky (item name) v programu InTouch, které odpovídá v programu MATLAB proměnná Sp.

Pro realizaci popisovaného problému tvorby operátorského rozhraní jsou ze systému programů InTouch důležité dvě hlavní části *Window Maker* a *Window Viewer*. *Window Maker* je vývojové prostředí, kde je používána objektově orientovaná grafika k vytváření animovaných operátorských snímků. *Windows Viewer* je run time prostředí užívané k zobrazování snímků vytvořených programem *Window Maker*.

8. Závěr

Stejně jako v zemích s vyspělou ekonomikou pocítují i provozovatelé energetických zdrojů v České republice naléhavou potřebu zvýšit a trvale udržovat odbornou úroveň operátorů energetických bloků, tzn. topičů, strojníků, blokařů a vedoucích směn. Jedním z nejúčinnějších způsobů jak toho dosáhnout je použití výcvikových simulátorů, resp. trenažerů jako nedílné součásti komplexních výcvikových a doškolovacích kurzů (basic and re-training courses).

K naléhavosti tohoto požadavku přispívá v poslední době i způsob provozu energetických zdrojů vlastněných a provozovaných nezávislými výrobci. Tito výrobci prodávají tepelnou a elektrickou energii, přičemž obchod s elektrickou energií se realizuje převážně s monopolními distribučními společnostmi (tzv. REASy) a to často v rozsahu trvalého jmenovitého výkonu. Takový způsob provozu klade extrémní požadavky na provozní spolehlivost technického zařízení a zejména na vysokou odbornou i psychickou úroveň obsluhy, tzn. právě topičů a strojníků.

Při trvalém provozu na úrovni jmenovitého nebo i maximálního výkonu energetického zdroje je nezbytná vysoká úroveň automatizace realizovaná spolehlivými počítačovými distribuovanými řídicími systémy, což ale na druhou stranu přináší i nevýhodu v tom, že operátor se často i velmi dlouhou dobu nedostane k určitým operátorským činnostem, např. k najíždění zařízení ze studeného stavu na plný výkon. V takovém případě ztrácí potřebné návyky a v případě nutnosti tuto operátorskou aktivitu realizovat se výrazně zvyšuje pravděpodobnost nesprávného zásahu a následně odstavení energetického zdroje nebo dokonce fyzického zničení technologického zařízení nebo jeho částí. Tomuto nebezpečí výrazně zabraňuje základní i průběžný doškolovací výcvik s použitím simulačního trenažeru.

V České republice proběhlo v minulých letech několik výběrových řízení na dodávky simulačních trenažerů určitých energetických bloků, ale v převážně většině byla tato výběrová řízení pozastavena nebo zrušena pro nedostatek investičních prostředků na uspokojení požadavků zahraničních dodavatelů. Z těchto důvodů jsou zatím v České republice v provozu pouze plnorozsahové trenažery bloků jaderných elektráren, kde je jejich použití v rámci školení a výcviku operátorů přímo vyžadováno tzv. Atomovým zákonem a příslušnými prováděcími vyhláškami.

Tento příspěvek naznačuje možnost realizace vývoje, dodávek a provozu investičně přijatelných a zároveň požadavkům provozovatelů vyhovujících simulačních trenažerů energetických bloků pro výcvik operátorů a provozního personálu. Zároveň je zde naznačeno, že ve spolupráci se specializovaným výcvikovým střediskem by náklady na základní i průběžné doškolovací kurzy mohly být přijatelné i pro menší energetické zdroje s menším počtem operátorů.

Prezentovaný příspěvek se opírá o profesní aktivity jednotlivých spoluautorů, které v některých částech byly podpořeny zapojením do výzkumného záměru Ministerstva školství, mládeže a tělovýchovy České republiky č. J04/98: 212 2 00009 „Zvyšování účinnosti energetických strojů a zařízení a snižování ekologických dopadů“.

Rovněž firma Pantek (CS), s.r.o. Hradec Králové kromě spoluautorského příspěví poskytla velmi ochotnou a významnou konzultační a softwarovou podporu zahraničnímu doktorandovi panu Javedu Alamu Janovi v jeho studijním programu realizovaném na ČVUT v Praze a během pobytu v Cernu.

V neposlední řadě patří dík autorů tohoto příspěvku i pracovníkům Elektrárny Opatovice, kteří nám pro realizaci popisovaného pilotního projektu simulačního trenažeru ochotně poskytli jejich plnou aplikaci InTouch provozovanou na řídicím systému ZAT.

9. Literatura

- [1] Čermák, J. - Peterka, V. - Závorka, J. Dynamika regulovaných soustav. ACADEMIA, Praha 1968.
- [2] Dlouhý, T.: Využití modelu statického chování kotlů pro účely jejich regulace. Sborník přednášek konference doprovodného programu veletrhu PRAGOREGULA '99. Masarykova akademie práce, Praha 1999. Str. 47 – 50, ISBN 80-902131-3-8.
- [3] Hanuš, B.: Regulační charakteristiky výměníků tepla. NČSAV, Praha 1957.
- [4] Karták, J. – Janeba, B. – Šula, O.: Dynamika a regulace parních kotlů. SNTL, Praha 1981.
- [5] Keviczky, L. – Vajk, I. – Hetthéssy, J.: A self-tuning extremal controller for the generalized Hammerstein model. Proceedings 5th IFAC Symposium on Identification and System Parameter Estimation, Darmstadt 1979.
- [6] Neuman, P.: Predictive integral and self-tuning regulator for load-frequency control simulation of interconnected power systems. Proceedings 9th IFAC World Congress, Budapest 1984, pp. 164-169.
- [7] Neuman, P. – Štosek, V.: Advanced NO_x measures and control systems in the Czech Republic. Proceedings 11th Annual International Pittsburgh Coal Conference. Pittsburgh 1994, pp. 343-349.
- [8] Neuman, P. (1997). Engineering simulator for fossil power plant. Preprints IFAC/CIGRE Symposium on Control of Power Systems and Power Plants. Beijing, pp. 375-383, ISBN 7-80003-395-3/TM.5.
- [9] Neuman, P. - Šulc, B. - Jarolímeck, A.: Inženýrský simulátor pro regulaci parního kotle. Sborník přednášek konference doprovodného programu veletrhu PRAGOREGULA '99. Masarykova akademie práce, Praha 1999. Str. 7 – 14, ISBN 80-902131-3-8
- [10] Neuman, P. - Šulc, B. - Jarolímeck, A.: Engineering simulator of a coal fired steam boiler applied to optimum combustion control. Proceedings 14th World IFAC Congress, Beijing 1999, pp. 167-172, ISBN 0-08-043248-4.
- [11] Neuman, P. - Máslo, K. – Šulc, B. – Jarolímeck, A.: Power system and power plant dynamic simulation. Proceedings 14th World IFAC Congress, Beijing 1999, pp. 179-184, ISBN 0-08-043248-4.
- [12] Neuman, P. – Šulc, B. – Dlouhý, T.: Non-linear model of coal fired heating boiler for emission reduction control. Proceedings of the workshop DISTRICT HEATING CONTROL '99, Zlín 1999, pp. 120-129, ISBN 80-214-1461-8.
- [13] Neuman, P., B. Šulc and A. Jarolímeck (1999e). Engineering models and control simulators of a coal fired steam boiler (in Czech). Sborník 7. konference MATLAB '99 Praha, str. 117-122, ISBN 80-7080-354-1.
- [14] Neuman, P., B. Šulc and T. Dlouhý (2000a). Non-linear model of a coal fired boiler applied to an engineering simulator. accepted to IFAC Symposium on Power Plants and Power Systems Control 2000, Brussels, pp. 53-61.
- [15] Neuman, P., B. Šulc, P. Zítek and T. Dlouhý (2000b). Non-linear engineering simulator of coal fired steam boiler applied to fault detection of optimum combustion control. Preprints 4th Symposium on Fault Detection, Supervision and Safety for Technical Processes SAFEPROCESS 2000, Budapest, pp. 927-932.
- [16] Neuman, P., B. Šulc (2000c). Inženýrský model parního kotle a jeho využití pro výuku a školení. Sborník přednášek konference doprovodného programu veletrhu PRAGOREGULA2000. Masarykova akademie práce, Praha, str. 59-66, ISBN 80-902131-4-6
- [17] Šulc, B., Neuman, P., a Dlouhý, T (2000): Engineering Simulator of Coal Fired Steam Boiler Used for Optimum Combustion Control Design. Seznam posterových prezentací Workshop 2000. ČVUT, Praha 2000, str. 27.
- [18] Šulc, B. (1994). Integral action and anti wind-up. Proceedings of 3rd IFAC Symposium Advances in Control Education ACE'94, Tokyo
- [19] Šulc, B.: Integral wind-up in control and system simulation. In: Control Engineering Solutions a practical approach (Albertos, P., R. Strietzel and N. Mort (Editors)), pp. 61-76. IEE, London 1997. ISBN 0-85296-829-9.
- [20] Šulc, B. and P. Neuman (1999). Modelling of a coal fired steam boiler applied to improve emission parameters (in Czech). International Symposium FLAME '99, Prague, pp. 37-45, ISBN 80-01-01990-X.
- [21] Zítek, P., T. Vyhliďal, and J. Hlava (1999): Fault detection of slowly operating process by means of steady state observer. IQ²FD Copernicus Final Workshop Proceedings. Cluj-Napoca, pp. 18- 24

Adresní údaje o autorech

Plné jméno s tituly:	Ing. Petr NEUMAN, CSc.	Doc. Ing. Bohumil ŠULC, CSc.
Pracoviště a jeho začlenění do instituce / firmy:	Výcvikové středisko energetiky VSE Tušimice, a.s.	České vysoké učení technické Ústav přístrojové a řídicí techniky
Adresa pro korespondenci:	432 01 Tušimice	Technická 4, 166 07 Praha 6
E-mail:	neumanp@volny.cz	sulc@fsid.cvut.cz
Fax:	0398 / 32 37 74	02 / 2435 2531
Telefon:	02 / 8192 3547	02 / 2435 2531

Plné jméno s tituly:	Ing. Michal TAUCHMAN	Ing. Javed ALAM JAN.
Pracoviště a jeho začlenění do instituce / firmy:	Pantek (CS), s.r.o.	České vysoké učení technické Ústav přístrojové a řídicí techniky
Adresa pro korespondenci:	Škroupova 957, 500 02 Hradec Králové	Technická 4, 166 07 Praha 6
E-mail:	mtauchman@pantek.cz	javedalamjan@hotmail.com
Fax:	049 / 616 334	02 / 2435 2531
Telefon:	049 / 5635 072	0604701484