

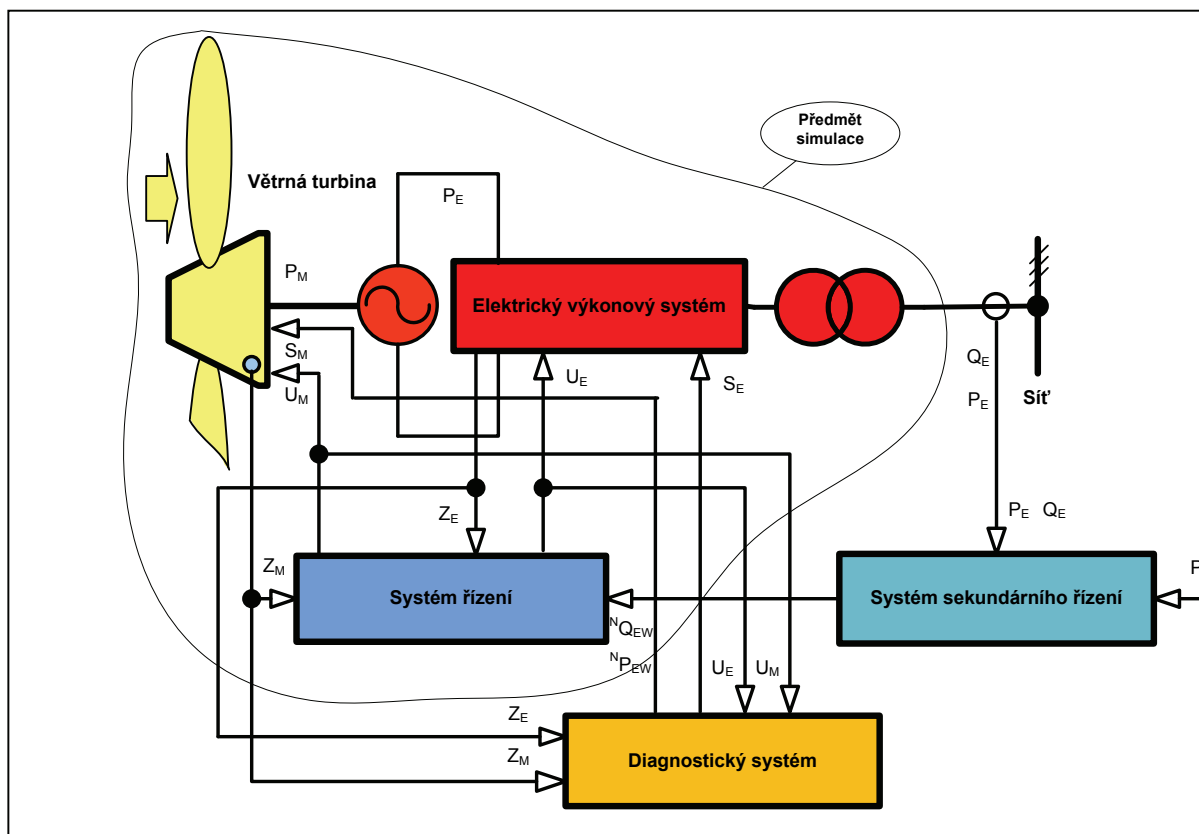
# MODEL VĚTRNÉ ELEKTRÁRNY

Ing. Jiří Marek, CSc.

UNIS a.s. Brno, Jundrovská 33, 624 00 Brno

Model větrné elektrárny (WEPS) byl sestaven pro potřeby

- návrhu systému řízení pro větrné turbíny o výkonu od 1.2 MW do 5.0 MW;
- návrh systému řízení elektrického výkonového systému;
- návrh systému sekundárního řízení pro skupinu větrných elektáren;
- návrh elektrického výkonového systému pro větrné elektrárny o výkonu od 1.2 MW do 5.0 MW;
- návrh diagnostického systému větrné elektrárny;
- koncepční návrh generátoru o výkonu 5.0 MW.



Obr. 1. Základní schéma větrné elektrárny

Na obr. 1. jsou uvedeny vazby mezi mechanickou částí (větrná turbína), elektrickou částí (elektrický výkonový systém), které tvoří objekty řízení a diagnostiky a vlastním systémem řízení, resp. diagnostickým systémem. Měřené signály z mechanické části  $Z_M$  a elektrické části  $Z_E$  jsou zpracovány na základě algoritmů řízení na řídicí signály pro mechanickou část  $U_M$  a elektrickou část  $U_E$ . Algoritmy řízení

budou navrženy jako robustní vzhledem k okolním podmínkám nasazení větrné elektrárny tak, aby zabezpečovaly minimální regulační odchylku mezi požadovaným a skutečným výkonem generátoru a elektrického výkonového systému. Systém řízení obsahuje nadřazený systém sekundárního řízení, který má zabezpečovat stanovené požadavky na činný výkon  $^N P_{EW}$  a jalový výkon  $^N Q_{EW}$ , poskytovaný jednotlivým elektrickým výkonovým systémem. Identifikace provozního stavu větrné turbíny i elektrického výkonového systému probíhá v diagnostickém systému. Kromě měřených signálů z mechanické části  $Z_M$  a elektrické části  $Z_E$  jsou na vstup diagnostického systému přiváděny výstupy systému řízení pro mechanickou část  $U_M$  a elektrickou část  $U_E$ . Na základě identifikace havarijního (mimořádného provozního) stavu větrné elektrárny jsou generovány příslušné povely definující stav větrné turbíny  $S_M$  a elektrického výkonového systému  $S_E$  pro daný typ havarijního režimu.

Předmětem je model větrné turbíny, generátoru, elektrického výkonového systému, transformátoru a systému řízení větrné turbíny, generátoru a výkonového systému. Simulační model má vytvářet předpoklady pro koncepční návrh výše uvedených komponent systému větrné elektrárny. Býlo proto přistoupeno k návrhu fyzikálního modelu, jehož popis je dále uveden.

## Fyzikální model

Fyzikální model vychází z instalace větrné elektrárny do farmy v Kryštofových Hamrech v Krušných horách. Technické parametry WEPS jsou uvedeny v následující tabulce

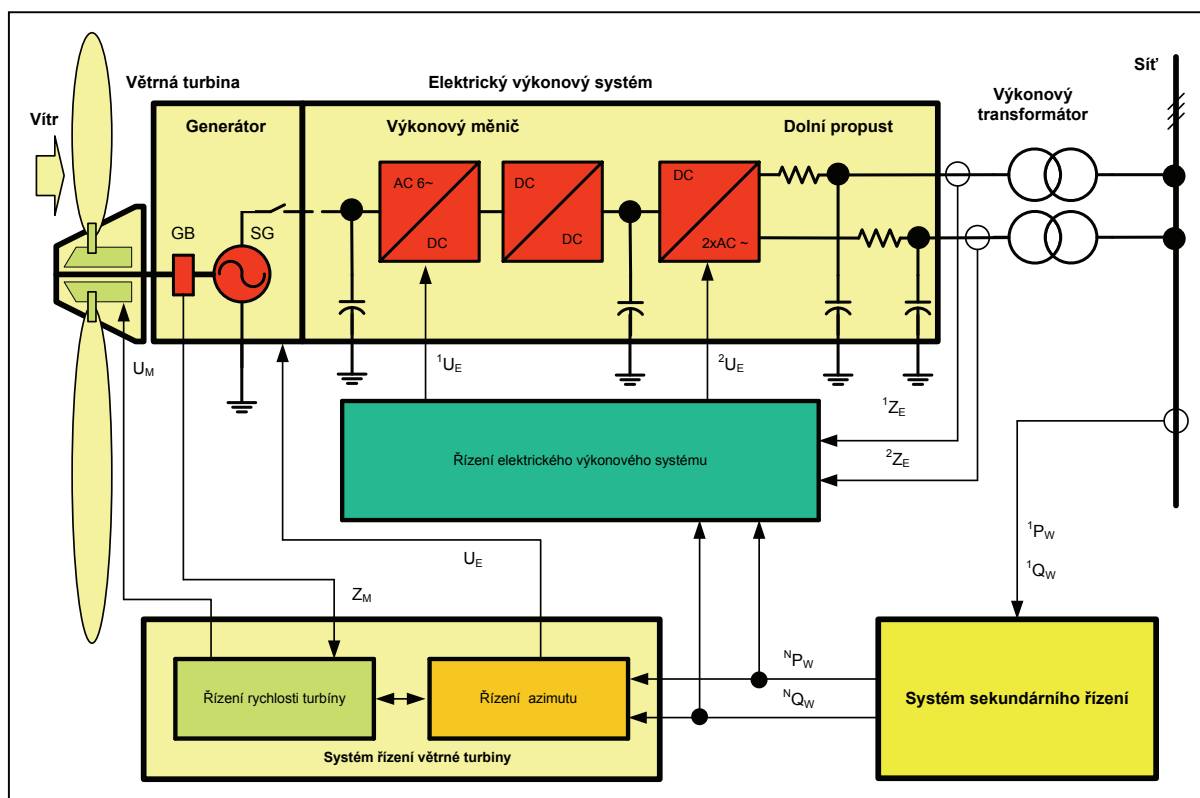
Tab. 1. Technické parametry

Jmenovitý výkon	2.0	MW
Průměr rotoru	82	m
Plocha rotoru	5 281	m
Počet listů	3	
Jmenovitý zdánlivý výkon	2.081	MVA
Jmenovitý účinník nastavitelný	1.0	
Jmenovité napětí	400	V
Počet pólových párů	32	
Frekvence	50	Hz
Maximální příspěvek ke zkratovému proudu	4 000	A
Generátor	Prstencový, synchronní, s proměnnou frekvencí	
Způsob připojení k síti	stejnoseměrná spojka se střídačem	
Převod transformátoru	0,4/20	kV
Výkon transformátoru	2 300	MVA
Ztráty nakrátko	16	kW
Ztráty naprázdno	2.25	kW

Tab. 2. Provozní parametry

Odstavení při rychlosti větru	22-28	$\text{m s}^{-1}$
Provozní otáčky rotoru turbíny	6-19.5	$\text{min}^{-1}$
Jmenovitá rychlost větru	12	$\text{m s}^{-1}$
Náběhová rychlost větru	2.5	$\text{m s}^{-1}$

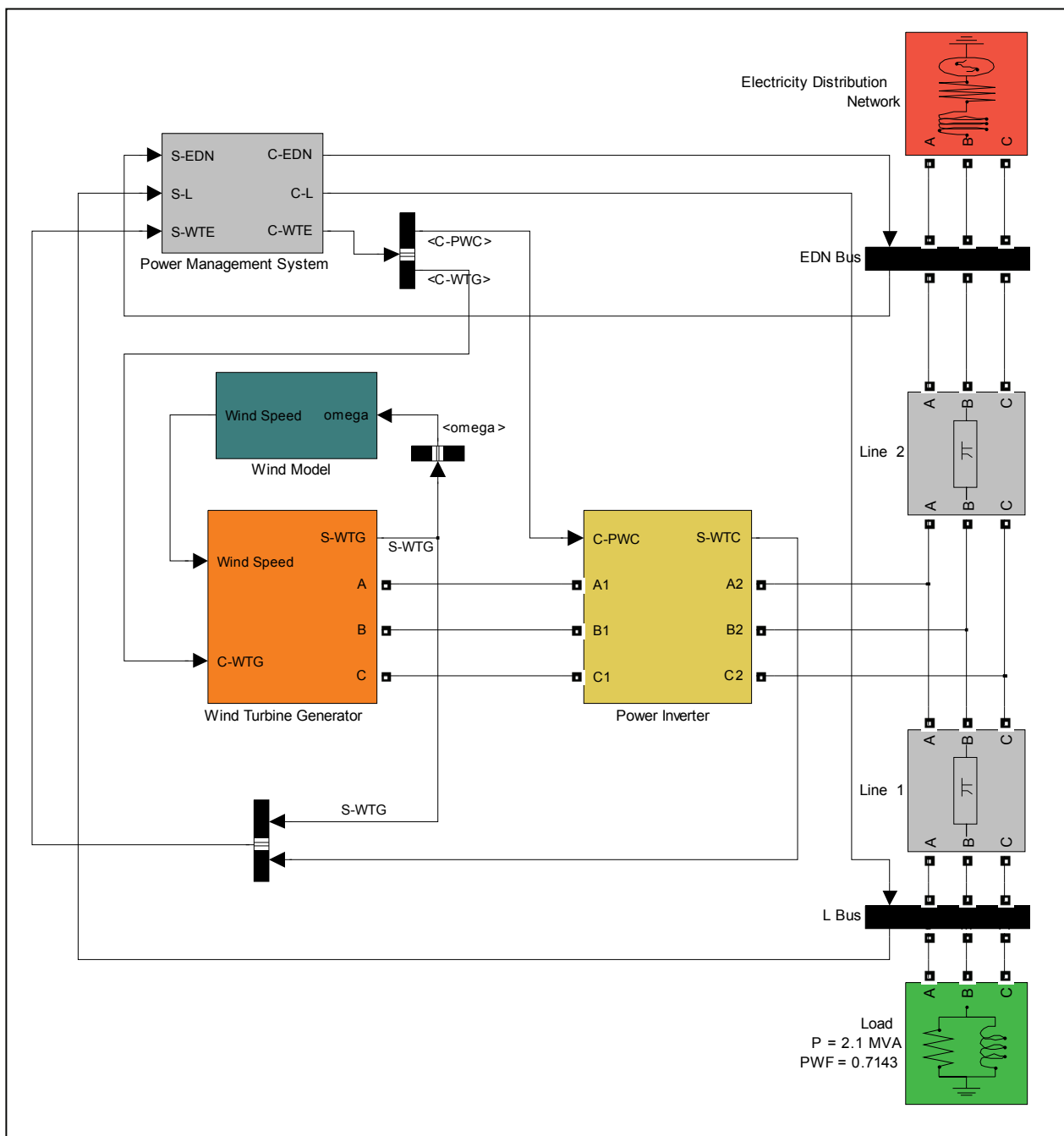
Blokové schéma zapojení WEPS je uvedeno na obr. 2. Jde o zapojení, které používá elektrického výkonového měniče, který obsahuje usměrňovač, stejnosměrný meziobvod a řízený střídač, doplněný statickým kompenzátorem. Větrná turbína pohání přes převodovku synchronní generátor. Výstup výkonového měniče je připojen přes distribuční transformátor k elektrizačnímu systému.



Obr. 2. Blokové schéma zapojení WEPS

## Fyzikální model

Blokovému schématu odpovídá zapojení simulačního modelu. Celkový simulační model je uveden na obr. 3. Simulační model je postaven na blokové stavebnici (blockset) SimPowerSystems, která je součástí toolboxu Matlab – Simulink. Blokovaná stavebnice Power System Toolbox umožňuje sestavit fyzikální model WEPS.



Obr. 3. Fyzikální model WEPS

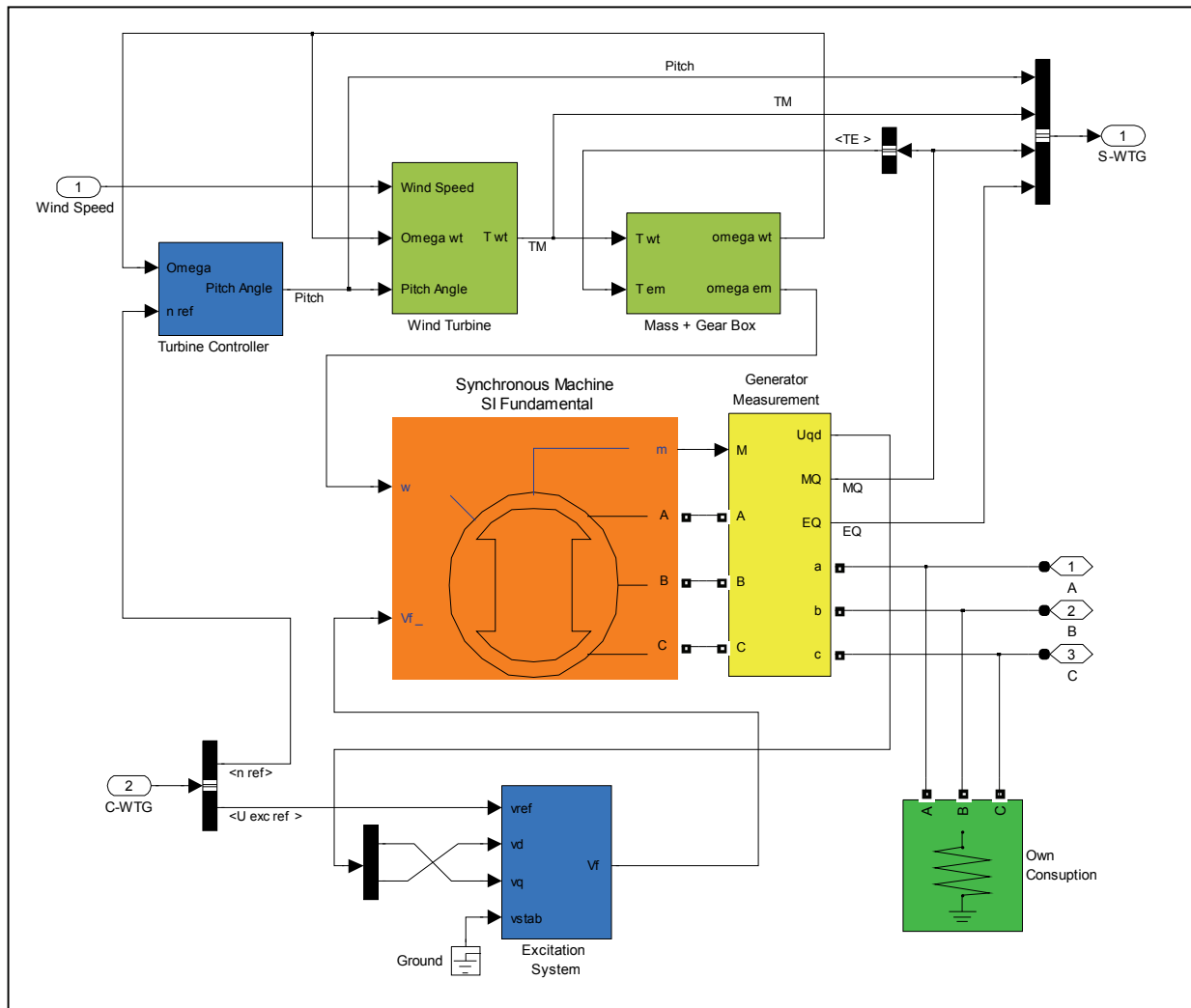
Fyzikální model obsahuje model větru, model větrné turbíny a generátoru, model výkonového měniče a model distribučního systému (vedení, spotřeba, vnější zdroje).

### Model větru

Časová řada rychlosti větru se generuje na základě průměru rychlosti větru podél rotoru větrné turbíny. Základ tvoří generátory bílého šumu, které jsou obarveny Kaimalovými filtry. Algoritmus byl vyvinut v RISØ National Laboratory.

## Model větrné turbíny a generátoru

Model větrné turbíny a generátoru je založen na použití bloků, které jsou obsaženy ve stavebnici SimPowerSystems Blockset. Simulační model větrné turbíny a generátoru je uveden na obr. 5.

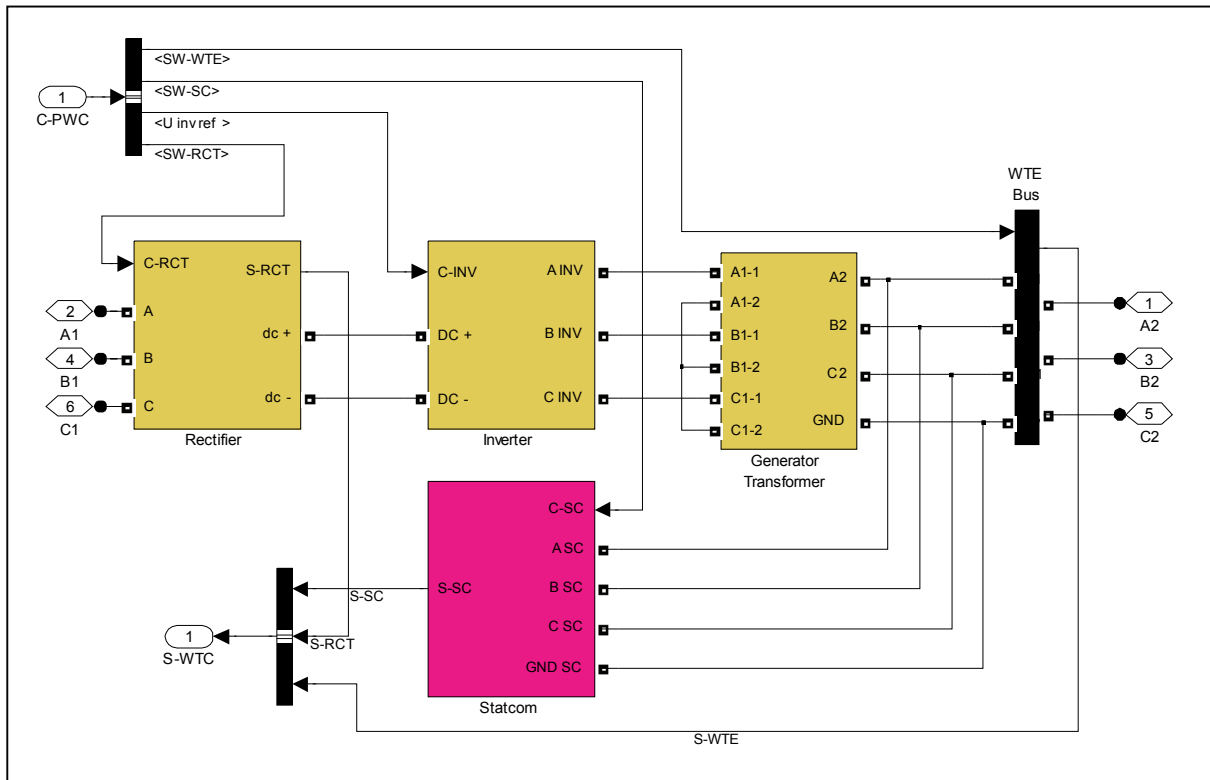


Obr. 5. Model větrné turbíny a generátoru

Model větrné turbíny a generátoru je doplněn ještě modelem převodovky, modelem měřícího zařízení generátoru a vlastní spotřebou WEPS. Obvod řízení budícího napětí je součástí blokové stavebnice. Řídicí systém otáček větrné turbíny je PID regulátor zabezpečuje požadovanou hodnotu otáček rotoru větrné turbíny vhodným nastavením lopatek větrné turbíny. Rotující setrvačné hmoty (moment setrvačnosti rotoru WEPS a synchronního generátoru) určující mechanické dynamické vlastnosti větrné turbíny jsou soustředěny v modelu převodovky. Převodovka zabezpečuje aby při provozních otáčkách turbíny byla frekvence generátoru na jmenovité hodnotě.

## Elektrický výkonový měnič

Model elektrického výkonového měniče obsahuje model usměrňovače, model řízeného střídače a model statického kompenzátoru.



Obr. 6. Model elektrického výkonového měniče

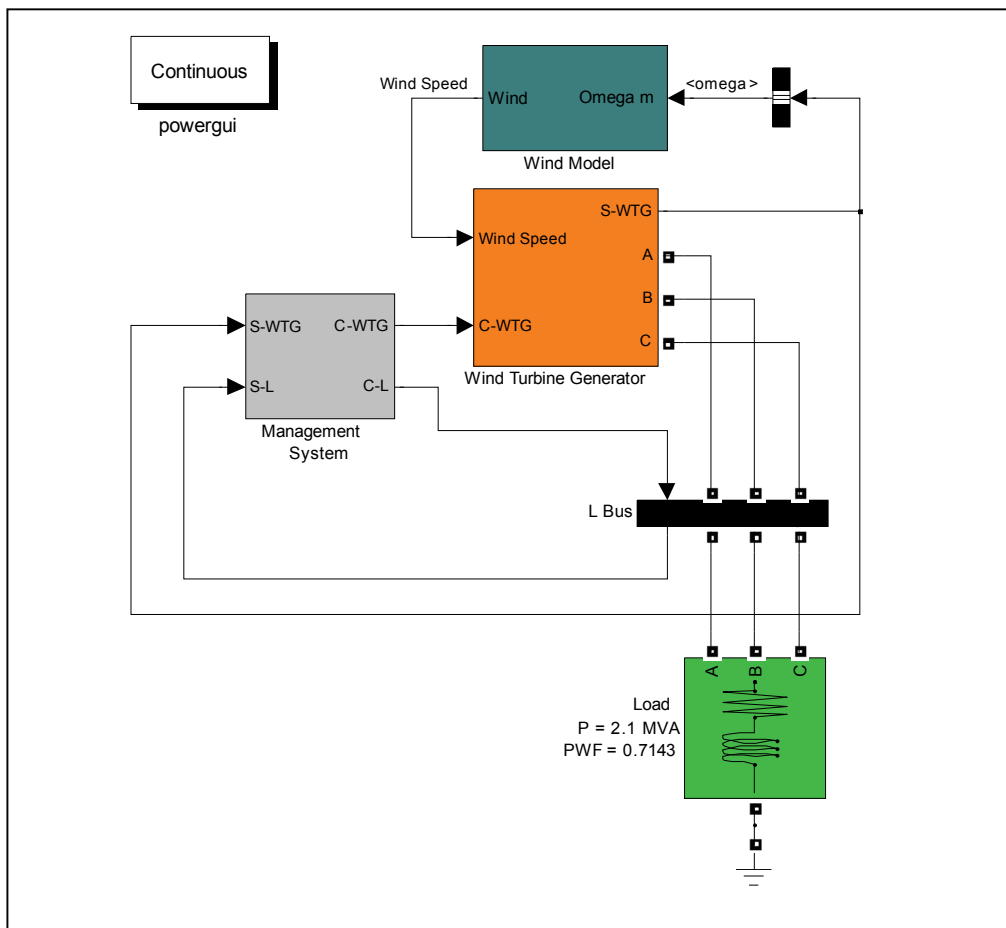
Model usměrňovače je tvořen modelem tří jednofázových můstků. Model usměrňovač obsahuje model stejnosměrného meziobvodu. Model řízeného střídače vychází ze zapojení trojfázového řízeného střídače tvořeného bipolárními tranzistory s izolovaným hradlem IGBT. Model těchto spínacích prvku je součástí stavebnice SimPowerSystems Blockset. Součástí modelu řízeného střídače je regulátor frekvence měniče. Jde v podstatě o PID regulátor na jehož výstupu je diskretní PWM generátor. Signál PWM generátoru je přiváděn na hradla prvku IGBT. Za modelem řízeného střídače je zapojen model pásmové propusti tvořeného induktancí a kapacitancí. Na výstup měniče je připojen model distribučního transformátoru.

Základem modelu statického kompenzátoru je kompenzační kondenzátor zapojený mezi dva řízené třífázové usměrňovače sestavené s tranzistorů IGBT. Řízené usměrňovače tvoří akční člen, na jehož vstup je přiváděn signál z PID regulátoru, zabezpečujícího definovaného napětí na kompenzačním kondenzátoru. Napětí na kompenzačním kondenzátoru určuje hodnotu induktivního jalového výkonu dodávaného do sítě.

## Simulace

Z uvedeného popisu je patrné, že model větrné elektrárny obsahuje velké množství spínacích prvků. Stav těchto spínacích prvků patří do množiny stavů WEPS jako dynamického systému. Tyto spínací prvky ovlivňují jiné prvky stavového vektoru, kterými jsou např proudy kotvy synchronního generátoru, nebo napětí na kondenzátoru stejnosměrného meziobvodu, kompenzačního kondenzátoru a pod. Je proto zřejmé, že uvedený model WEPS je nelineárním dynamickým systémem. Simulace znamená řešení těchto nelineárních diferenciálních rovnic. Z toho plynou velmi krátký integrační krok řešení diferenciálních rovnic. Z čehož plyne velmi dlouhá doba simulace. Ukázalo se, že proces simulace elektrického výkonového měniče probíhal rychleji v diskrétním režimu než v spojitém režimu. Naopak simulace větrné turbíny a generátoru probíhala rychleji ve spojitém režimu.

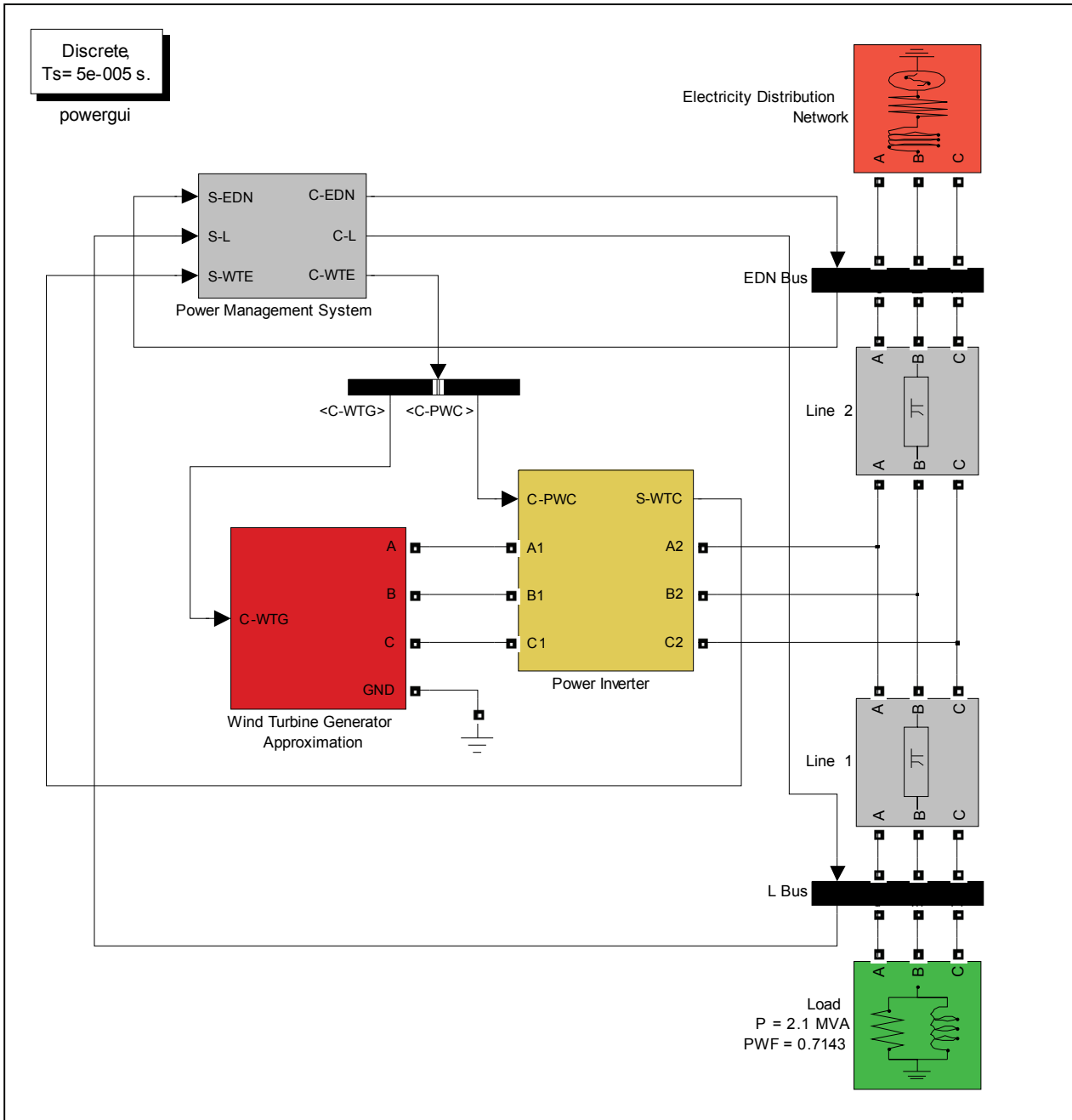
Tento rozpor byl řešen rozdělením modelu WEPS na model větru, větrné turbíny a generátoru, která probíhala ve spojitém režimu. Model výkonového měniče a statického kompenzátoru byl nahrazen ekvivalentní trojfázovou zátěží. Simulační schéma spojitě části modelu je uvedena na obr. 7.



Obr. 7. Spojitá část simulace WEPS

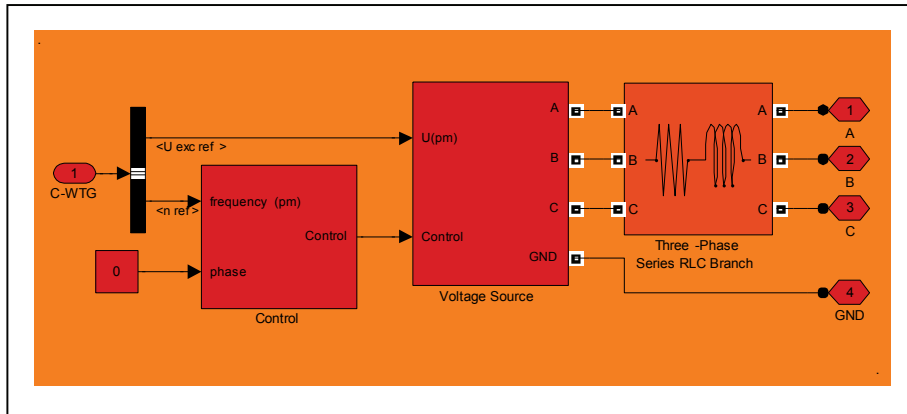
V diskrétní části modelu větrné turbíny byl nahrazen model větru, větrné turbíny a generátoru ideálním řízeným zdrojem v serii zapojeným náhradním obvodem kotvy generátoru. Tímto způsobem

byly simulovány dynamické vlastnosti generátoru při relativně rychlých dějích při modelování elektrické výkonové části. Přičemž se předpokládá, že se pomalé mechanické fyzikální děje na straně větrné turbíny nebudou mít podstatný vliv na děje modelu výkonového měniče.



Obr. 8. Diskrétní část simulace WEPS

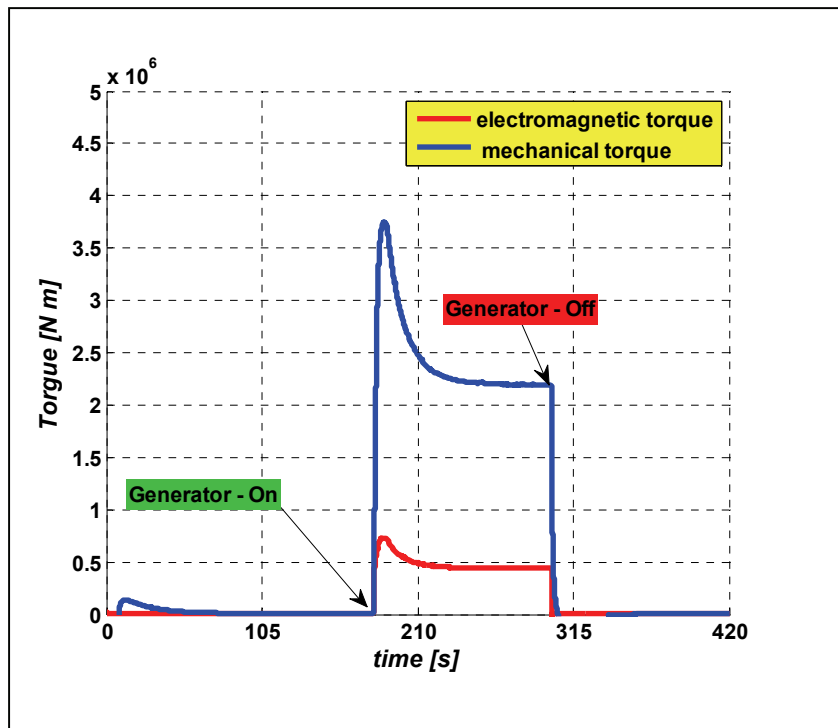




Obr. 9. Simulační schéma aproximace generátoru

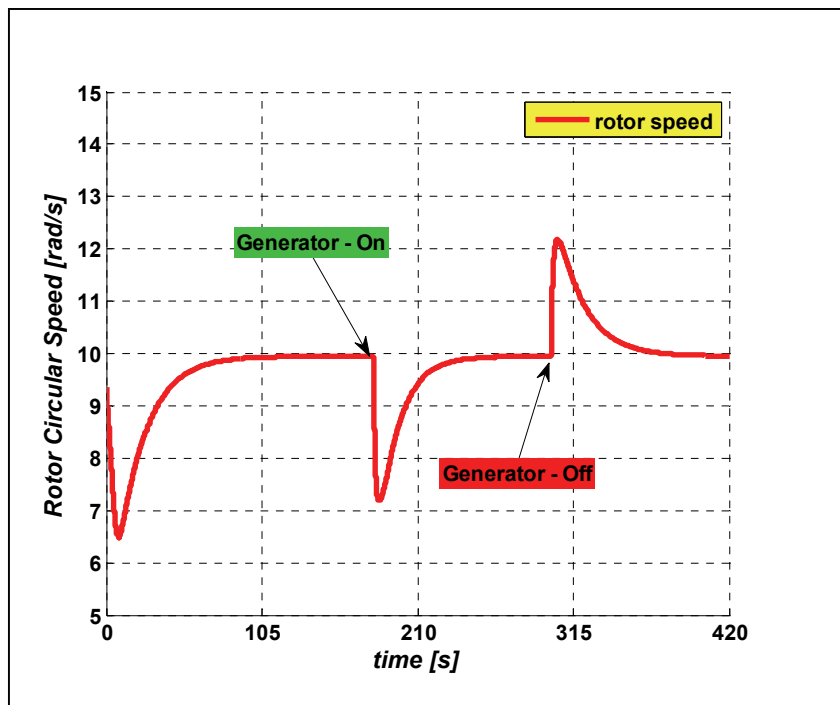
Dále jsou uvedeny průběhy nejdůležitějších fyzikálních veličin, které jsou výsledkem dvou různých simulací.

První simulace se týká spojitě části WEPS. Na obr.10 jsou uvedeny průběhy elektromagnetického momentu synchronního stroje a mechanického momentu na hřídeli. Na 180 [s] byl WEPS připojen k distribuční síti a na 300 [s] odpojen. Je zde patrný vliv převodovky, umístěné mezi větrnou turbínou a generátorem. Otáčky generátoru jsou násobkem převodového poměru a otáčkami větrné turbíny.

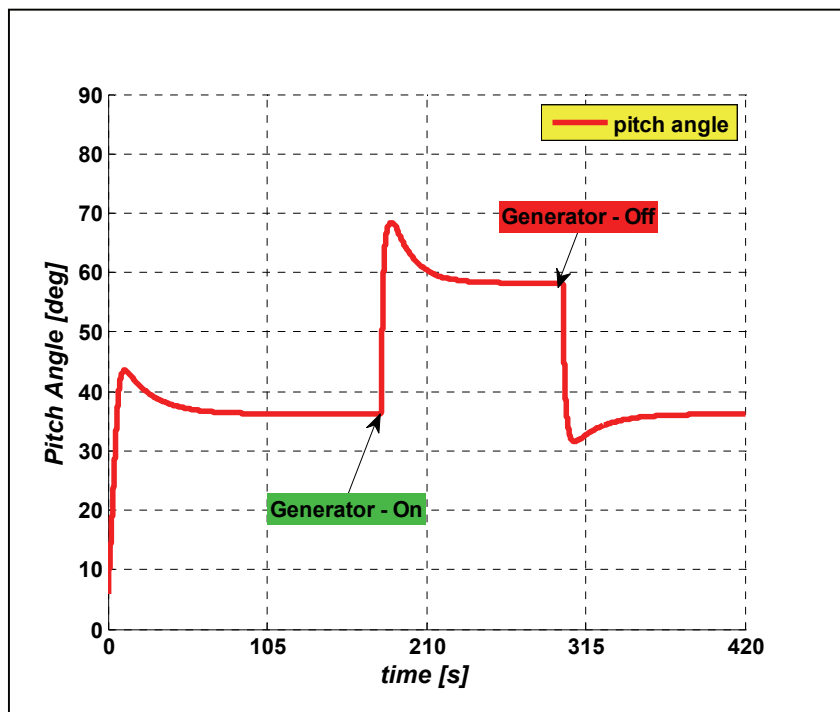


Obr. 10. Průběh momentů na hřídeli generátoru a větrné turbíny

Činnost regulátoru otáček větrné turbíny je prezentována na obr. 11 a 12. Požadavkem je konstantní hodnota otáček . Toho se dosahuje vhodným natočením lopatek větrné turbíny.

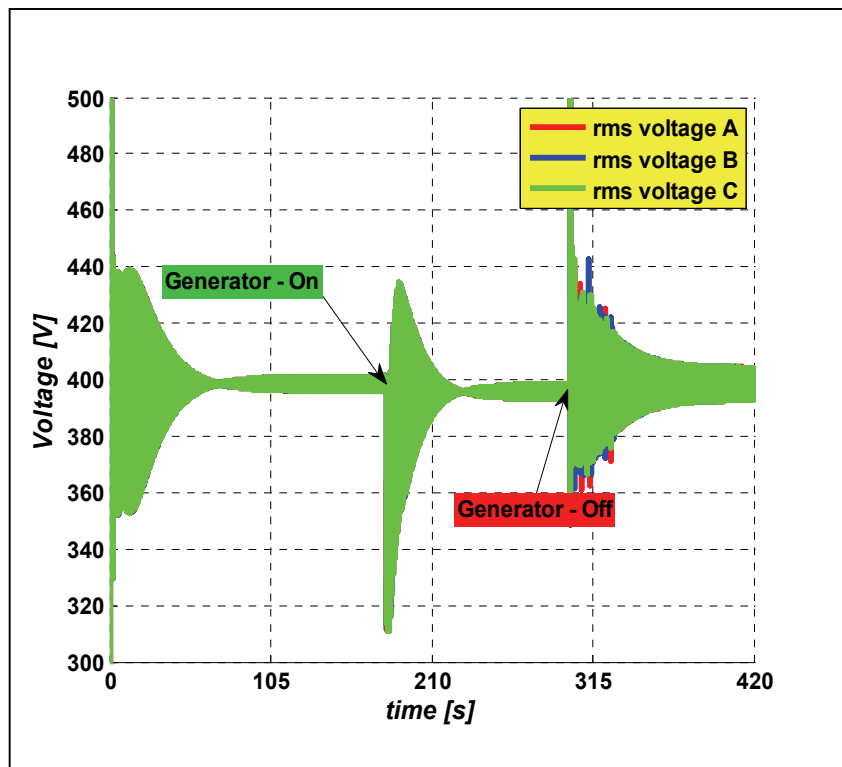


Obr.11. Průběh rychlosti rotoru větrné turbíny



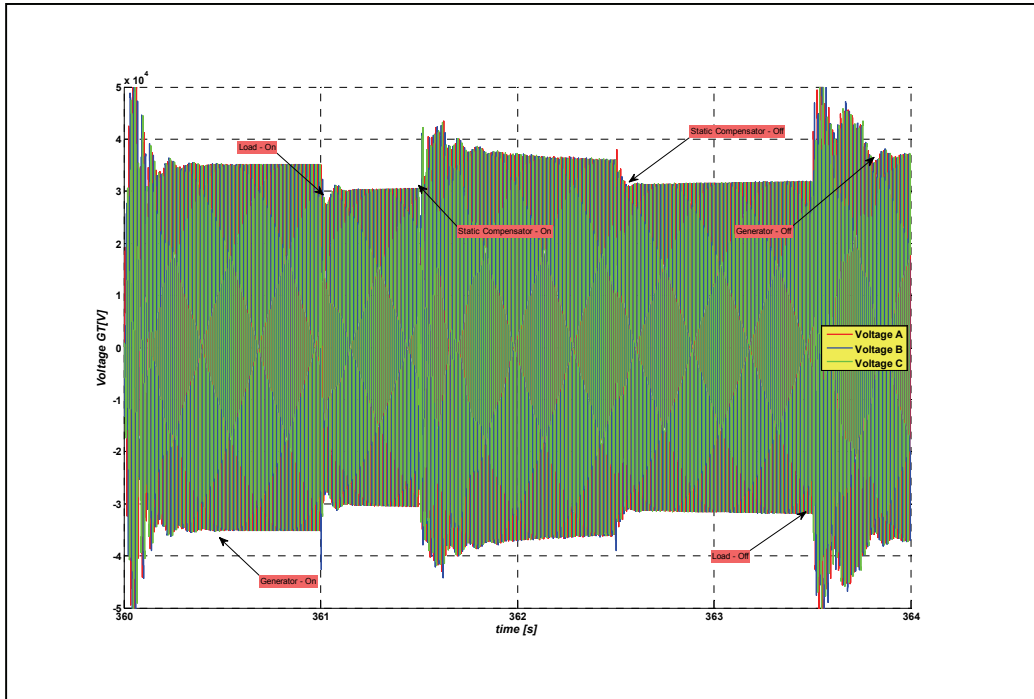
Obr. 12. Průběh úhlu natočení lopatek větrné turbíny

Na obr. 13. jsou uvedeny průběhy efektivních hodnot napětí na kotvě generátoru. Efektivní hodnoty napětí jsou počítány pro nominální kmitočet 50 Hz. V okamžiku rozběhu větrné turbíny a v okamžicích připojení a odpojení generátoru od sítě byl kmitočet různý od nominálního kmitočtu. To je příčinou rozkmitu efektivní hodnoty napětí.

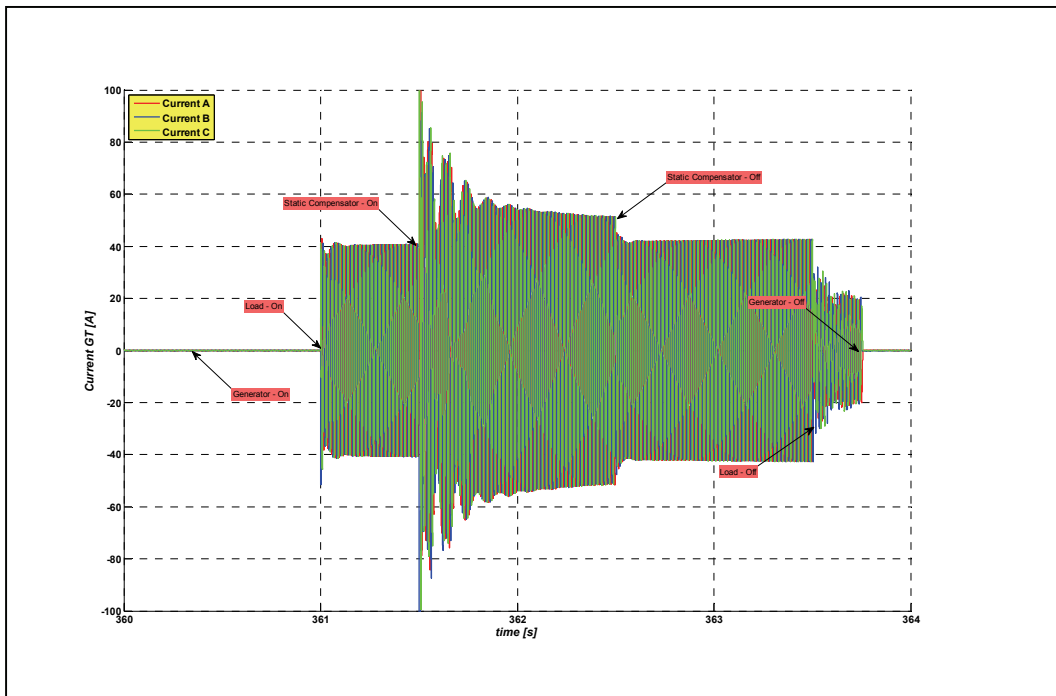


Obr. 13. Průběh efektivní hodnoty napětí na kotvě generátoru

Druhý simulační výpočet se týká diskretní části. Předpokladem byl ustalený stav mechanické (spojité) části WEPS. Bylo posuzováno chování modelu po dobu 4s provozu WEPS. Na obr. 14. resp. 15. Jsou uvedeny průběhy napětí resp. proudu. Na 1 [s] byla připojena zátěž při vypnuté statické kompenzaci. Připojením zátěže klesá napětí kotvy generátoru v důsledku proudového zatížení. Na 1.5 [s] byl připojen statický kompenzátor. Důsledkem toho je vzrůst proudového zatížení. Generátor je zatížen činným výkonem dodávaný do statického kompenzátoru (spotřebič činného výkonu), který je spotřebičem kapacitního jalového výkonu tj. zdrojem induktivního jalového výkonu. Vlivem připojení zdroje induktivního jalového výkonu dochází k vzrůstu napětí na kotvě generátoru. Na 2.5 [s] byl statický kompenzátor vypnut, čímž dochází k poklesu napětí i proudu. Na 3.5 [s] byl generátor WEPS odpojen od zatížení. Simulační výpočet probíhal v podmínkách, kdy v distribuční síti byly odpojeny všechny zdroje napětí a připojeno nominální zatížení.

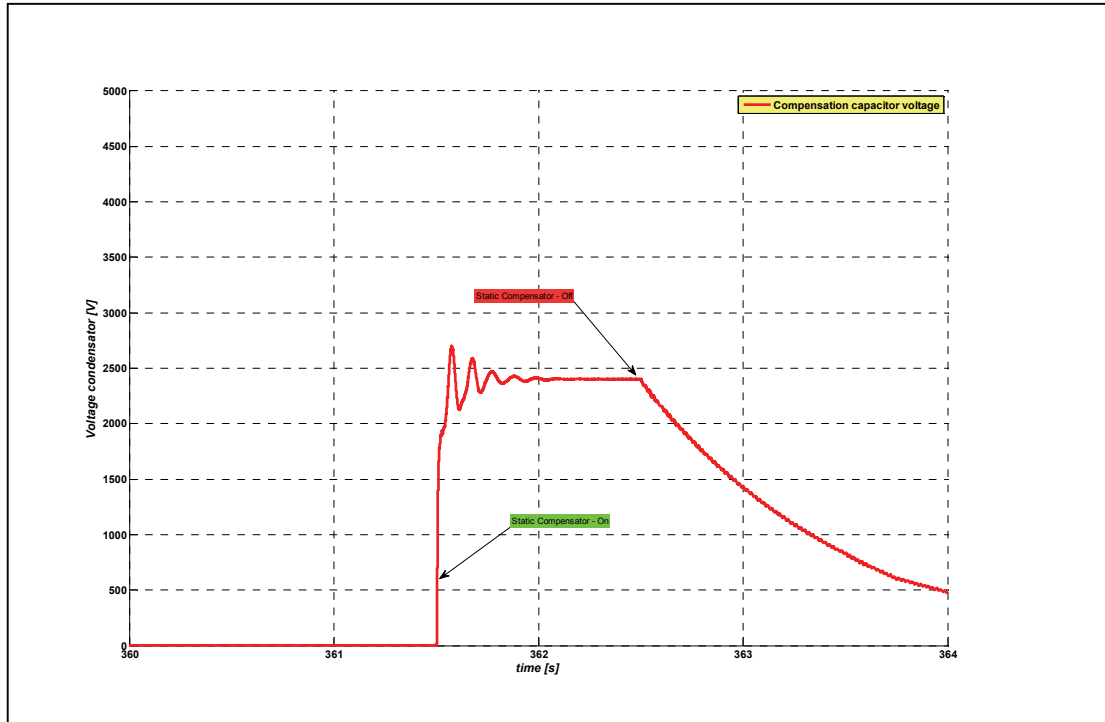


Obr. 14. Průběh napětí na kotvě generátoru

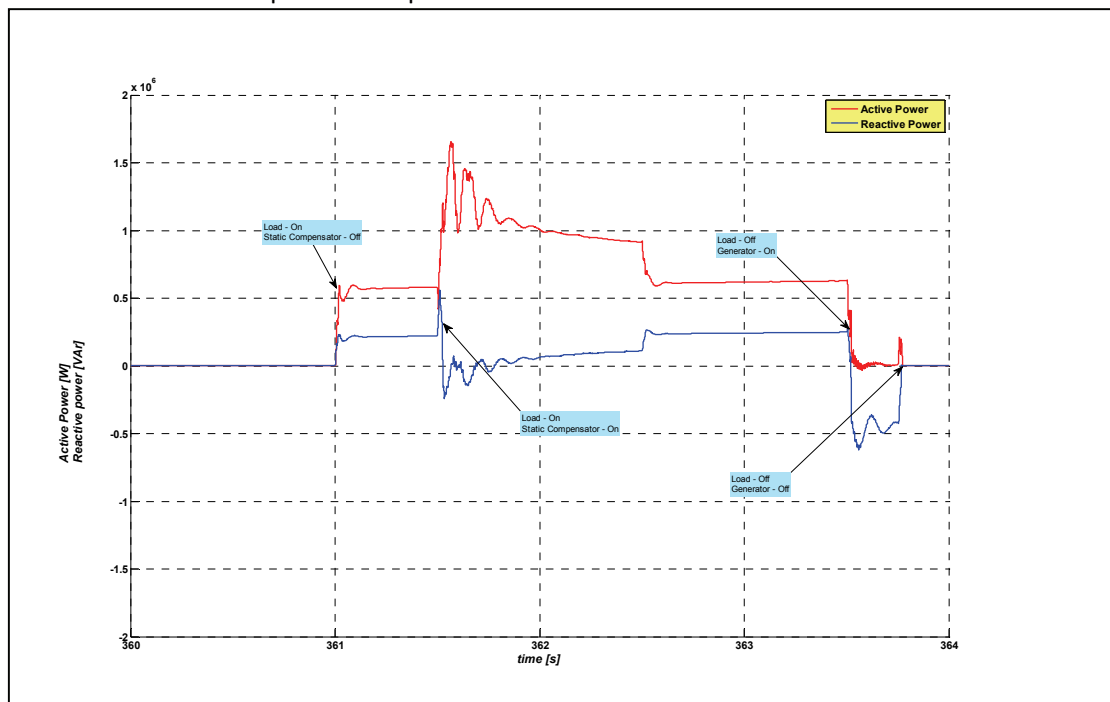


Obr. 15. Průběh proudu kotvy generátoru

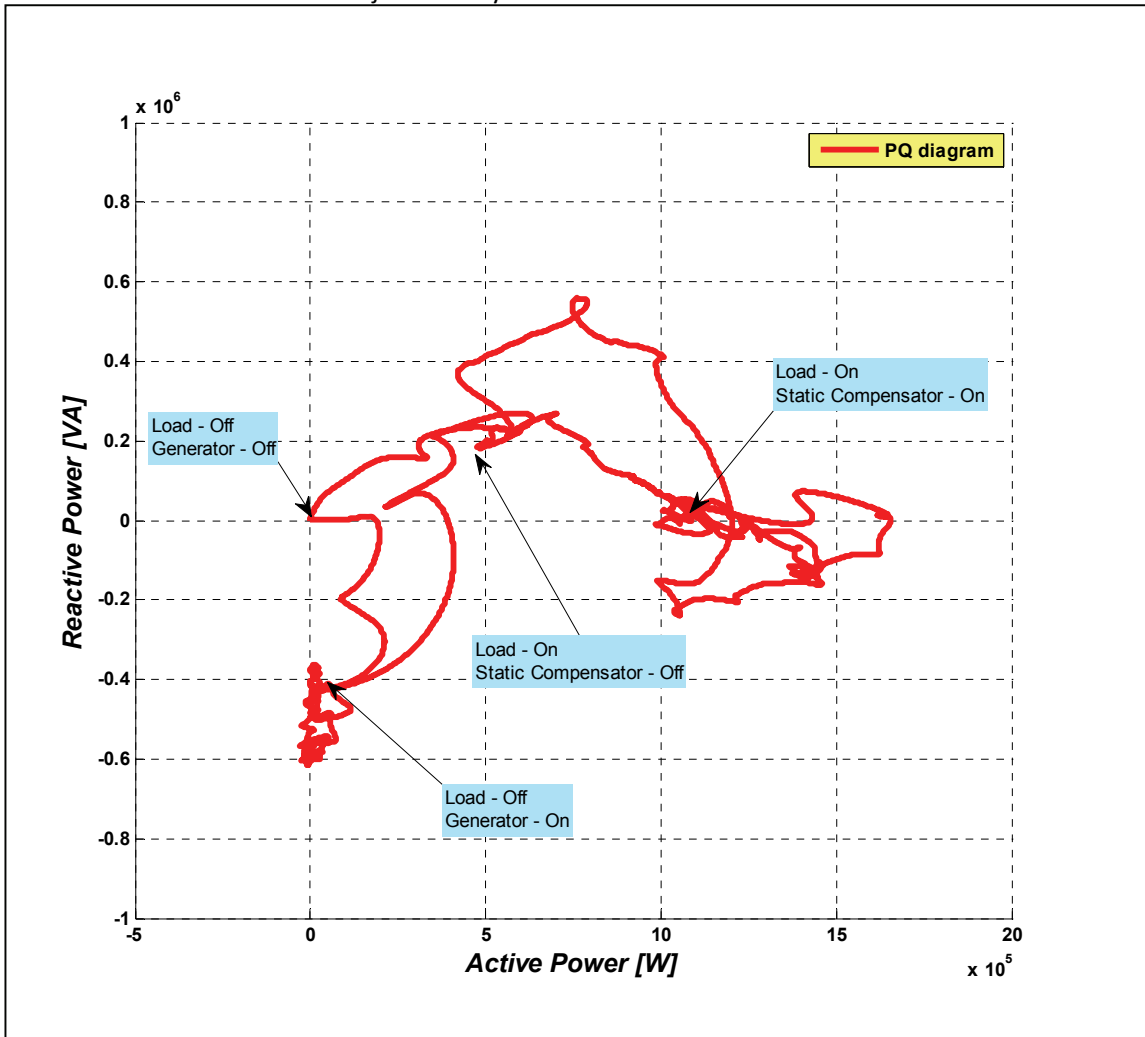
Na obr. 16 je uveden průběh napětí na kompenzačním kondenzátoru. Je zřejmá funkce regulátoru napětí na kompenzačním kondenzátoru a tím regulace kompenzačního výkonu.



Obr. 16. Průběh napětí na kompenzačním kondenzátoru



Öbr. 17. Průběh činného a jalového výkonu



Obr. 18. PQ - diagram

Na obr. 17 jsou uvedeny průběhy činného a jalového výkonu na výstupu WEPS. Je zde zřejmá funkce statického kompenzátoru. Po připojení statického kompenzátoru dochází k poklesu jalového výkonu na úkor zvýšení činného výkonu. Vnější zdroje napětí (proudu) jsou odpojeny. Na obr. 18 je odpovídající P-Q diagram.

## Literatura

Florin Iov, Anca Daniela Hansen, Poul Sørensen, Frede Blaabjerg : Wind Turbine Blockset in Matlab/Simulink

Mathworks Inc. SimPowerSystems 5 - User's Guide